

HL-TKB24DL2P

触摸屏调度台



版本说明

| 序号 | 日期 | 版本号 | 描述说明 | 修订人 |
|----|------------|------|--------|-----|
| 01 | 2023.08.28 | V1.7 | 排版内容更新 | 王炳方 |
| | | | | |



版权保护及声明

本手册为浙江华络通信设备有限公司的知识产权，内容受版权保护，版权所有。如未先得到浙江华络通信设备有限公司的任何书面许可，不得以机械的，电子或其他任何方式进行复制。除列明随产品配置的配件外，本手册包含的内容并不代表本公司的承诺，我们非常小心地编写手册，但我们对于本手册的内容不保证完全正确，因为我们的产品一直在持续地改良及更新，故我方保留随时做出修改而不予另行通知的权利。对于任何安装、使用不当而导致的直接、间接、有意或无意损坏及隐患概不负责。您在订购产品前，请向您的供应商详细了解产品性能是否符合您的需求。

产品说明

HL-TKB24DL2P 是对统一应急指挥调度系统而设计一机双屏式，电容式触摸屏调度台，左右各内嵌高品质模拟话机联动设计。调度终端提供可视化图形调度界面，调度用户状态一目了然，为用户提供高效率的调度操作手段，便于进行准确决策和快速指挥。

HL-TKB24DL2P 一机双屏触摸式调度台通过模拟网关网络注册连接 IP 多媒体调度主机或者直接连接至程控调度主机，对通信系统进行整体指挥调度控制，是通信调度系统的核心管理控制设备。应用于公安、电力、煤矿、军工等行业的应急指挥调度、应急调度通信解决方案。

HL-TKB24DL2P 多媒体调度台终端提供有线语音调度、视频调度、无线集群调度、GIS 调度、应急预案等业务，集语音、视频、数据通信调度于一体。产品使用简易性和系统经济性，是传统调度台升级换代的产品。

产品特点

- 界面中文显示，状态丰富、友好，操作直观方便。
- Windows 操作系统实现图形化人机操作界面，操作界面可任意扩展到副屏显示。
- 外观简洁、大方，是未来调度管理的首选产品。
- 界面采用触屏操作，简洁、快捷、精准、明了。
- 终端位置坐标跟踪，声光提示。
- 区域圈选、框选组呼。

硬件规格

| | | |
|-------|------|---------------------------|
| 机体部分 | 机箱特性 | 一体式机箱/铝合金边框 |
| | 机箱材料 | 上部分显示屏部分采用全铝合金面板材料 |
| | | 下部分主机部分采用全铝合金面板材料+铝合金边框材料 |
| | | 转轴支架部分为全铝合金材料 |
| | | 后壳以及其他辅助材料采用钣金材料 |
| | 机箱尺寸 | 824.06*357.36*109mm 不包含底座 |
| | 表面处理 | 面板阳极氧化砂纹，颜色为黑色，铝边框银色喷漆 |
| | 安装方式 | 桌面式可拆卸支架安装方式，角度可调 |
| | 整机重量 | 15KG |
| | 结构特性 | 副屏显示屏可上下翻转。 |
| 主屏显示屏 | 屏幕尺寸 | 23.8 寸" |
| | 分辨率 | 最大分辨率 1920*1080 显示比例 16:9 |
| | 颜色数量 | 16.7M , 74% NTSC |

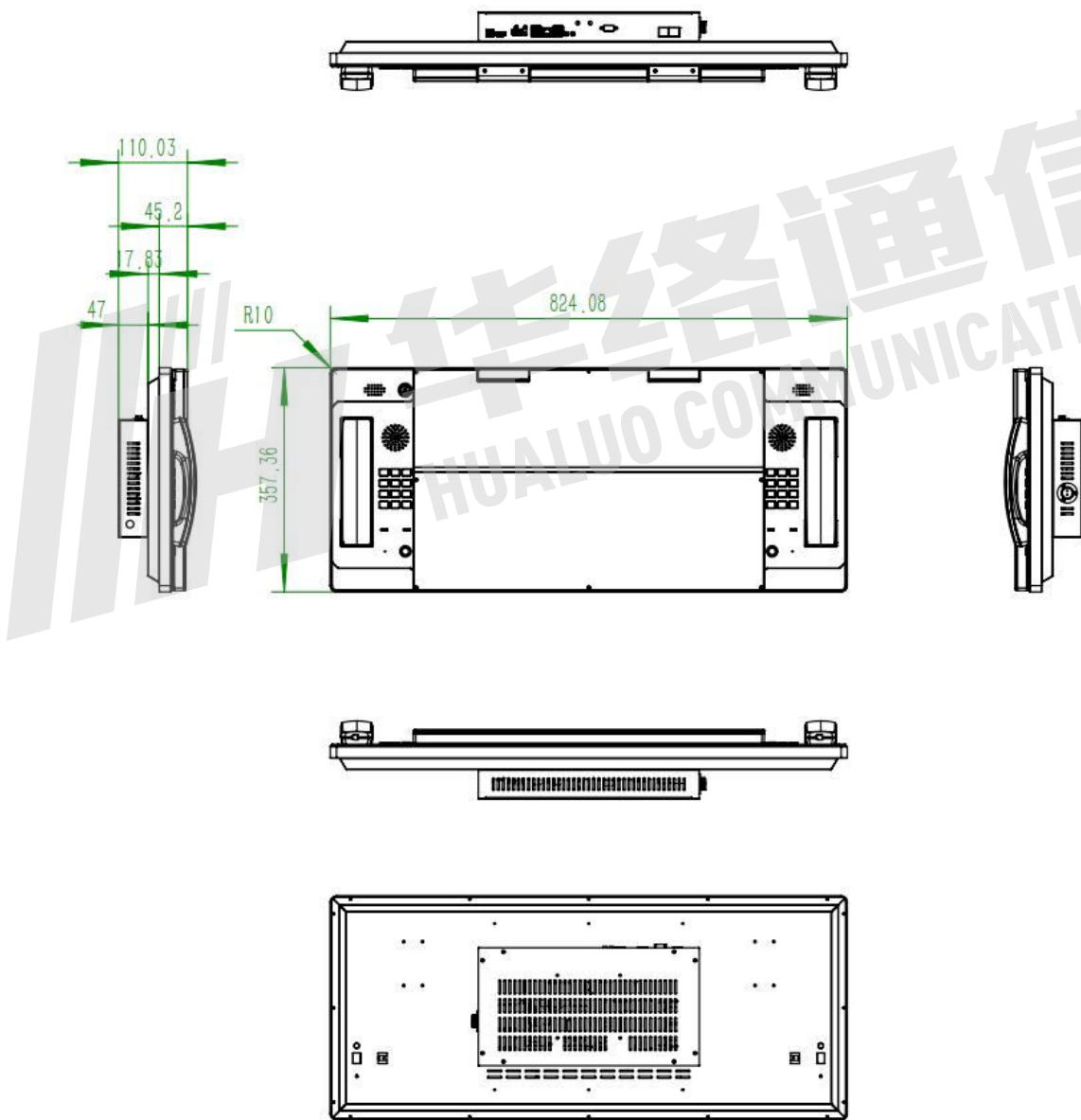
产品规格书

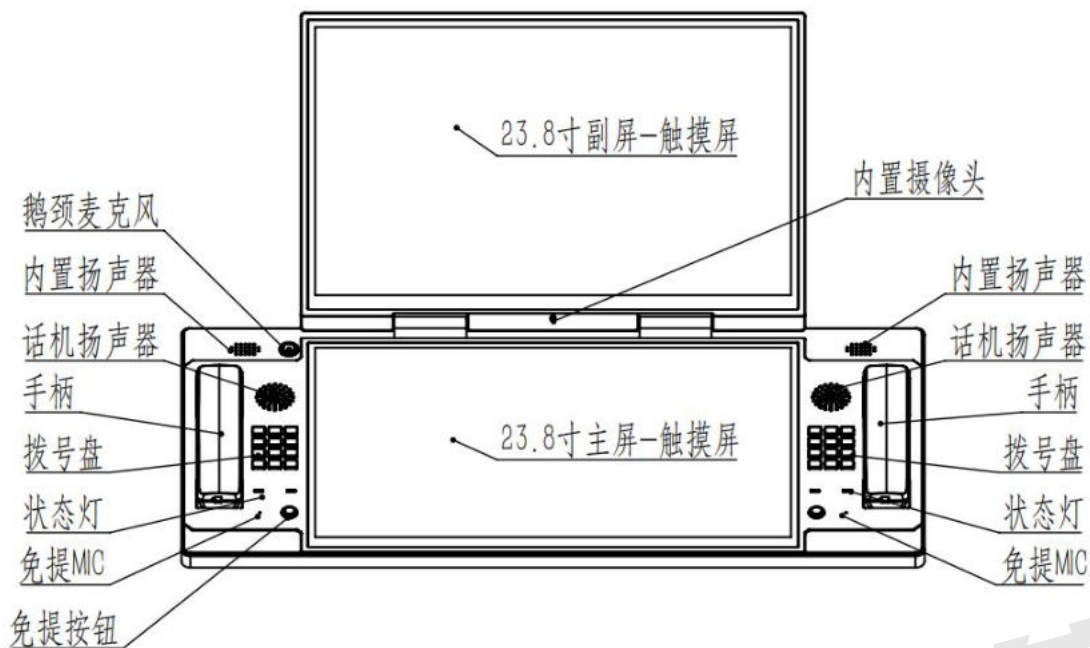
| | | |
|-------|------------------------|--|
| | 像素间距 | 0.2745(H) x 0.2745(V) |
| | 亮度(cd/m ²) | 250 |
| | 可视角度 | 89/89/89/89 (Typ.)(CR≥10) (上下左右) |
| | 工作温度 | 0°C-60°C |
| | 使用寿命 | 30000 小时 |
| 副屏显示屏 | 屏幕尺寸 | 23.8 寸" |
| | 分辨率 | 最大分辨率 1920*1080 显示比例 16:9 |
| | 颜色数量 | 16.7M , 74% NTSC |
| | 像素间距 | 0.2745(H) x 0.2745(V) |
| | 亮度(cd/m ²) | 250 |
| | 可视角度 | 89/89/89/89 (Typ.)(CR≥10) (上下左右) |
| | 使用寿命 | 30000 小时 |
| 触摸部分 | 感应方式 | 2*投影式电容屏 |
| | 触摸分辨率 | 4096*4096 |
| | 触点精度 | ±1mm |
| | 透光率 | 90% |
| | 接口类型 | USB |
| | 供电 | +5V@300mA |
| | 系统支持 | Windows/Linux |
| 系统参数 | 点击寿命 | 30 亿次 |
| | 主板 | 工控主板 |
| | 处理器 | Intel I7-11390H |
| | 芯片组 | Intel HM170Chipset |
| | 系统内存 | 16G DDR4 |
| | 存储 | 240 SSD |
| | 独立显卡 | MXM 高性能显卡 标配 GT730 2G 独显 |
| | 扩展显示 | 3 个 HDMI, (内置已使用 1 个 HDMI) 可用 HDMI 外接显示屏实现一机双屏显示 |
| | 扩展槽 | 内置 1*Mini PCIe, 可扩展 WIFI/BLE 模块 |
| | 声卡 | 集成 Realtek ALC 269 HD Audio |
| | 音频接口 | 1* Audio Line-out, 1* MIC In |
| | I/O 接口 | 1*RJ45, 4*USB、2*交换机 LAN |
| | 网络 | 1*千兆网口, 已连接至内置交换机 |
| 交换机 | 内置千兆交换机, 外置 2 个交换机 LAN | |
| 摄像头 | 200W 像素 1080P | |

产品规格书

| | | |
|------|-------|-------------------------------------|
| | 内置音箱 | 内置 8Ω3W 喇叭 |
| | 鹅颈麦克风 | 30mm 鹅颈麦克风咪杆，航空插头固定 |
| | 开关 | 自复位式开关，LED 电源指示灯 |
| | 电源供应 | 外置支持 DC 12V 10A 电源适配器，适配器 AC220V 输入 |
| 话机部分 | 话机参数 | 内置 IP 话机*2 |
| | 其他 | 支持 WEB 管理、一键免提、命令播报 IP |
| 环境参数 | 温度 | 工作温度：0°C~50°C |

产品尺寸





4008-077-579

浙江华络通信设备有限公司

地址：浙江省杭州市青山湖科技城滨河财富工场 13 幢

电话：0571-85866378



www.hzhl.net