

KT619-FM5

2.4&5.8G 1200Mbps

矿用本安型无线自组网基站



版本说明

序号	日期	版本号	描述说明	修订人
01	2023.08.28	V1.8	排版内容更新	贾建岭



版权保护及声明

本手册为浙江华络通信设备有限公司的知识产权，内容受版权保护，版权所有。如未先得到浙江华络通信设备有限公司的任何书面许可，不得以机械的，电子或其他任何方式进行复制。除列明随产品配置的配件外，本手册包含的内容并不代表本公司的承诺，我们非常小心地编写手册，但我们对于本手册的内容不保证完全正确，因为我们的产品一直在持续地改良及更新，故我方保留随时做出修改而不予另行通知的权利。对于任何安装、使用不当而导致的直接、间接、有意或无意损坏及隐患概不负责。您在订购产品前，请向您的供应商详细了解产品性能是否符合您的需求。

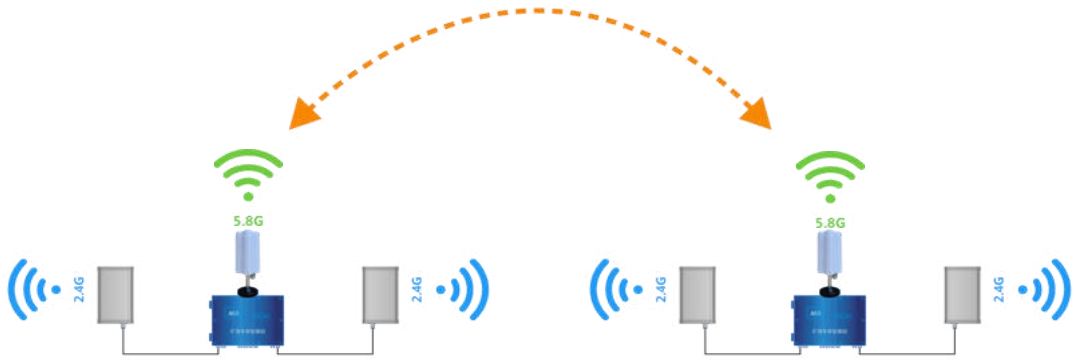
产品说明

华络通信 KT619-F 系列矿用本安型 Wi-Fi 无线基站,符合煤矿安全规范和 802.11a/b/g/n/ac/ax 标准的无线网络设备(可选 300/1200/1800Mbps)。

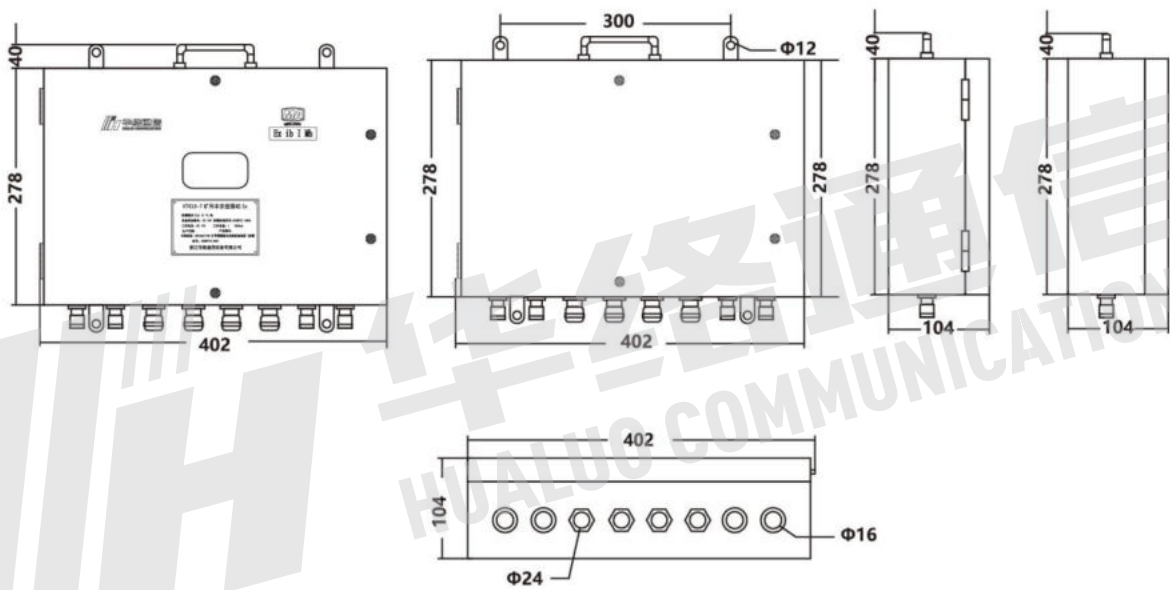
KT619-FM5 是同时工作在 2.4/5.8GHz 频段的一款千兆、大功率、多射频输出的无线自组网设备。KT619-FM5 矿用本安型无线自组网基站具有强大的自组网能力、零丢包自动漫游、高带宽传输等特性,大大扩展了无线宽带的应用领域和覆盖范围,是建设无线城市主骨干和中继网以及行业应用自组网中无线网状网的最佳选择。

产品功能

- 采用高通 (Qualcomm) 高性能 802.11a/b/g/n/ac 芯片;
- 组网灵活: 双频支持 AP/Client/Mesh 等多种工作模式同时工作;
- 网状组网: 支持无中心多跳网状组网技术 (10 级连跳), 快速部署、简单易用;
- 智能路由: 采用蚁群路径优化算法, 在多条无线链路中选取最优路径路由, 支持节点之间多跳数据传输, 同时保证最优的网络拓扑结构和最高的网络吞吐量;
- 零配技术: 基于 Mesh 模式的零配置技术, 实现零错误设置和快速部署;
- 无缝漫游: 基于 Mesh 模式的毫秒级快速漫游技术, 实现零丢包切换, 节点基站之间漫游恢复时间 < 50 ms (MESH 模式、信号强度-75dBm 内), 在多个节点基站构成的无中心自组网中, 任何无线客户端都可以直接使用, 不需要执行切换操作就可以正常使用;
- 冗余通信: 在有线连接发生故障时, 系统自动切换到无线链路完成数据通信链路自动修复, 确保通信链路连续性, 在有线链路修复后, 系统自动再切换至有线通信链路; 节点基站支持冗余无线连接 (恢复时间 < 150 ms);
- 支持业界最新的 MU-MIMO 技术: 可以实现无线多用户并发环境下多个终端的并行传输, 极大的提高了无线数据吞吐量和多用户接入使用体验; (MU-MIMO: Multi-User Multiple-Input Multiple-Output. 简称为多用户多入多出技术, 即同一时刻可向多个终端发送信息, 802.11ac 第二阶段标准的里程碑技术)
- 先进的波束成形技术: 所谓波束成形技术 (Beamforming) 是指, 信号发射端根据获取到的发射端和接收端之间的信道信息, 调整发射端的发射参数, 在接收端形成能量的集中, 从而达到改善覆盖, 提高容量的目的;
- 抗干扰能力强, 智能信道选择 (SCS) 技术专为实时视频服务所需的快速反应而设计, 通过收集各节点基站统计数据以检测网络边缘的干扰, 选择不受干扰的信道、智能动态频率 (DFS) 技术, 规避雷达扫描、QOS、OFDM、链路重建等多种抗干扰;
- 网络安全: 提供了丰富的网络安全特性, 支持 WEP、WPA、WPA2、WPA-PSK、WPA2-PSK 等无线链路认证、加密方式, 具有 SSID 隐藏、用户隔离、MAC 地址过滤、防 ARP 攻击、用户带宽限制等多种安全策略。



规格尺寸



产品规格

型号	KT619-FM5
安标	
安标型号	MHB210094
防爆证号	CCCMT21.0496
防爆标志	Ex ib I Mb
防爆类型	矿用本安型
射频	
Wi-Fi 频率	2.4 ~ 2.4835GHz, 5.1 ~ 5.8GHz

产品规格书

内存/Flash	128MB DDR RAM, 16MB
RF 功率输出	2.4G: 30dBm, 5.8G: 27dBm
调制方式	DBPSK、DQPSK、CCK、OFDM、16-QAM、64-QAM、256-QAM
数据和工作参数	
自动速率选择	802.11ac: 6.5-867Mbps 802.11n: 6.5-300Mbps, 802.11b: 11/5.5/2/1Mbps 802.11g: 108/54/48/36/24/18/12/9/6Mbps
标准	IEEE802.11ac, IEEE802.11n, IEEE802.11g, IEEE802.11b, IEEE 802.3u, IEEE 802.3af
支持的协议	CSMA/CA, TCP/IP, IPX/SPX, NetBEUI, DHCP, NDIS3, NDIS4, NDIS5
接口	
LAN/WAN	标配千兆 2 光 4 电
电源	DC 12V/1A
环境和物理性能	
工作温度(°C)	-40 ~ 70°C
储存温度(°C)	-50 ~ 80°C
湿度 (非浓缩)	10% 到 90%RH 不凝结
天线	N 型座, 50Ω
重量 kg	6.5
尺寸 mm	402×278×104

*尺寸为手工测量, 若略有误差, 请以实物为准

4008-077-579

浙江华络通信设备有限公司

地址: 浙江省杭州市青山湖科技城滨河财富工场 13 幢

电话: 0571-85866378



www.hzhl.net