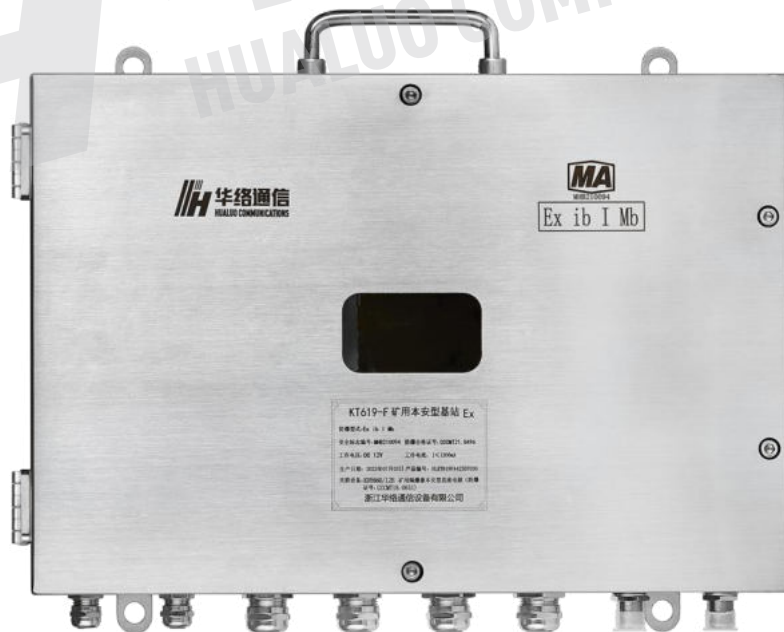


KT619-FB4

5.8G 300Mbps

矿用本安型无线网桥基站



版本说明

序号	日期	版本号	描述说明	修订人
01	2023.08.28	V1.7	排版内容更新	贾建岭



版权保护及声明

本手册为浙江华络通信设备有限公司的知识产权，内容受版权保护，版权所有。如未先得到浙江华络通信设备有限公司的任何书面许可，不得以机械的，电子或其他任何方式进行复制。除列明随产品配置的配件外，本手册包含的内容并不代表本公司的承诺，我们非常小心地编写手册，但我们对于本手册的内容不保证完全正确，因为我们的产品一直在持续地改良及更新，故我方保留随时做出修改而不予另行通知的权利。对于任何安装、使用不当而导致的直接、间接、有意或无意损坏及隐患概不负责。您在订购产品前，请向您的供应商详细了解产品性能是否符合您的需求。

产品说明

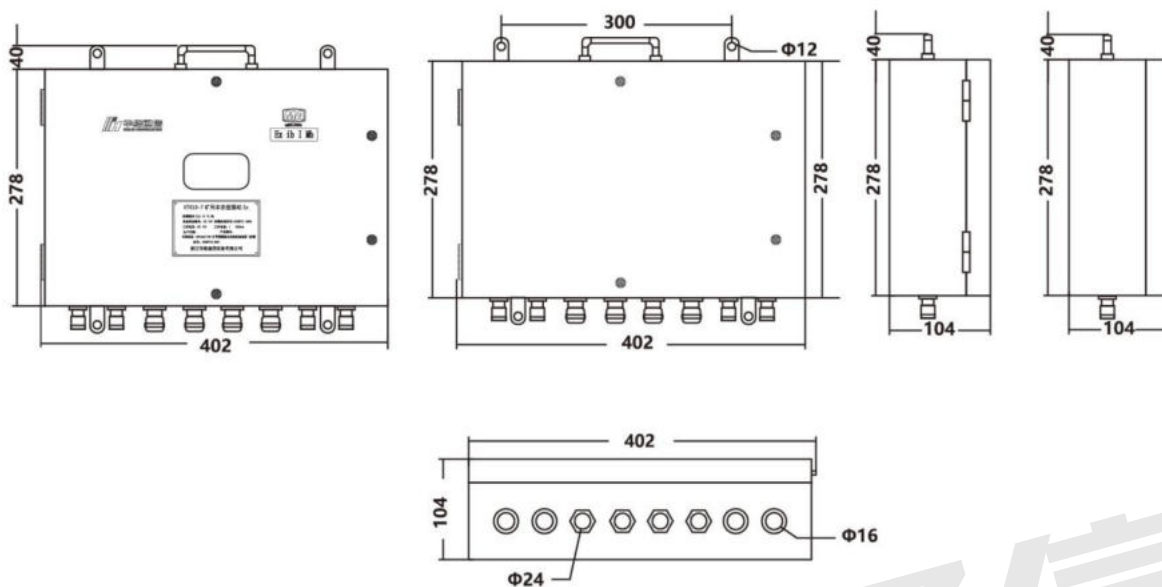
华络通信 KT619-F 系列矿用本安型 Wi-Fi 无线基站,符合煤矿安全规范和 802.11a/b/g/n/ac/ax 标准的无线网络设备(可选 300/1200/1800Mbps)。

KT619-FB4 是采用 11N 技术 2x2 双发双收无线架构,支持空中速率高达 300Mbps, 专有的 TDMA Polling 技术和具有先进的抗邻区 (Inter-Cell) 互扰能力,支持点对点 (PTP) 和点对多点 (PTMP) 的无线网桥模式,可将分布于不同地点和不同建筑物之间的局域网连接起来,特别适用于煤矿、非煤矿、化工、制药、石油化工及能源等行业的危险品生产,物流、仓储等环节,以及石油天然气开采平台、石油天然气存储场地、地下管廊等应用场景。

产品功能

- 采用高通 (Qualcomm) 高性能 802.11n 2x2 MIMO 芯片,最高速率可达 300Mbps;
- 组网灵活:支持 AP WDS、Station WDS、AP、Station 等应用模式;
- 专有的 TDMA Polling 技术,具有先进的抗邻区 (Inter-Cell) 互扰能力和在点对多点 (PTMP) 连接时也具备高吞吐量、低延时能力;
- 功率设计:200mW 的输出功率,特别适合远距离覆盖和传输;
- 多重安全措施:支持 WEP 加密 64/128 bits、WPA、WPA2、802.1x;
- 现场频谱扫描软件:可以扫描 5.8GHz 全频段,并给出信号强度、具体频点、信道,方便工程调试;
- 信道频宽:通过软件可控每个信道的频宽 5MHz、10MHz、20MHz、40MHz,有效利用频点资源,优化无线链路,特别有利于大规模的视频数据传输业务;
- 带宽管理:带宽控制以 1k 为单位,具有完善的 QoS 服务品质保障;
- 天线校准:WEB 界面自动显示接收电平值,方便工程施工、测试;
- IP 工具软件:当您忘记无线设备 IP 地址时,可以用 (APU) 工具软件搜索设备的 IP 地址;
- 网络管理:基于 WEB 远程管理或 SNMP 集中管理;
- 防护等级 IP67,支持 -35 ~ 70°C 工作温度。

规格尺寸



产品规格

型号	KT619-FB4		
安标			
安标型号	MHB210094		
防爆证号	CCCMT21.0496		
防爆标志	Ex ib I Mb		
防爆类型	矿用本安型		
射频			
内存/Flash	64MB DDR RAM, 8MB		
频段和信道	5.1 ~ 5.8GHz		
RF 功率输出	23dBm		
接收灵敏度	802.11n_HT40	802.11n_HT20	802.11a
	-88dBm@MCS0	-90dBm@MCS0	-90dBm@6-24Mbps
	-71dBm@MCS7	-72dBm@MCS7	-75dBm@54 Mbps
发射功率	802.11n_HT40	802.11n_HT20	802.11a
	28dBm@MCS0	28Bm@MCS0	28dBm@6-24Mbps
	19dBm@MCS7	20dBm@MCS7	26dBm@54Mbps
调制方式	DBPSK、DQPSK、CCK、OFDM、16-QAM、64-QAM		

数据和工作参数

自动速率选择	802.11n: 6.5-300Mbps, 802.11b: 11/5.5/2/1Mbps 802.11g: 108/54/48/36/24/18/12/9/6Mbps
标准	IEEE802.11n, IEEE802.11g, IEEE802.11b, IEEE 802.3u, IEEE 802.3af
支持的协议	CSMA/CA, TCP/IP, IPX/SPX, NetBEUI, DHCP, NDIS3, NDIS4, NDIS5

管理

基于 Web 管理	支持
安全性	
MAC 地址控制	支持
加密	WEP 加密 64/128 bits, WPA, WPA2, 802.1x

接口

LAN/WAN	标配千兆 2 光 4 电
电源	DC 12V/1A

环境和物理性能

工作温度	-35 ~ 70°C
储存温度	-50 ~ 80°C
湿度 (非浓缩)	≤95% (非凝结)
天线	N 型座, 50Ω
重量	6.5
尺寸 mm	402×278×104

*尺寸为手工测量, 若略有误差, 请以实物为准

4008-077-579

浙江华络通信设备有限公司

地址: 浙江省杭州市青山湖科技城滨河财富工场 13 幢

电话: 0571-85866378



www.hzhl.net